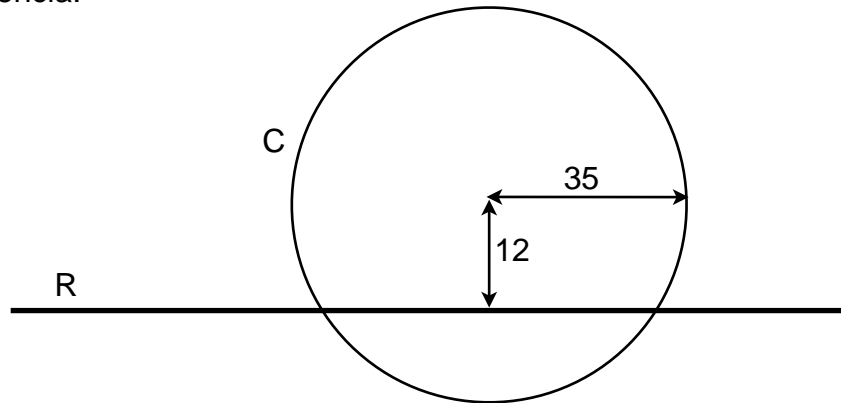


El alumno deberá contestar a una de las dos opciones propuestas A o B. Los ejercicios 1 y 2 se resolverán en el cuadernillo facilitado por el tribunal, el ejercicio 3 se puede resolver en el folio de la propuesta; si es así, éste irá grapado al cuadernillo. Todos los ejercicios se resolverán en formato A4 y se puntuarán por igual. Será suficiente con delinear a lápiz la resolución gráfica de los mismos, debiendo quedar constancia de todas las construcciones auxiliares empleadas. Se podrá utilizar cualquier instrumento de dibujo, incluida calculadora. En el ejercicio de Sistema Diédrico se podrá utilizar otra nomenclatura distinta a la del enunciado. Se indicará la posición apaisada del papel, cuando sea necesario. Todas las medidas vienen expresadas en milímetros. La duración de la prueba es de 1 hora y 30 minutos.

OPCIÓN A

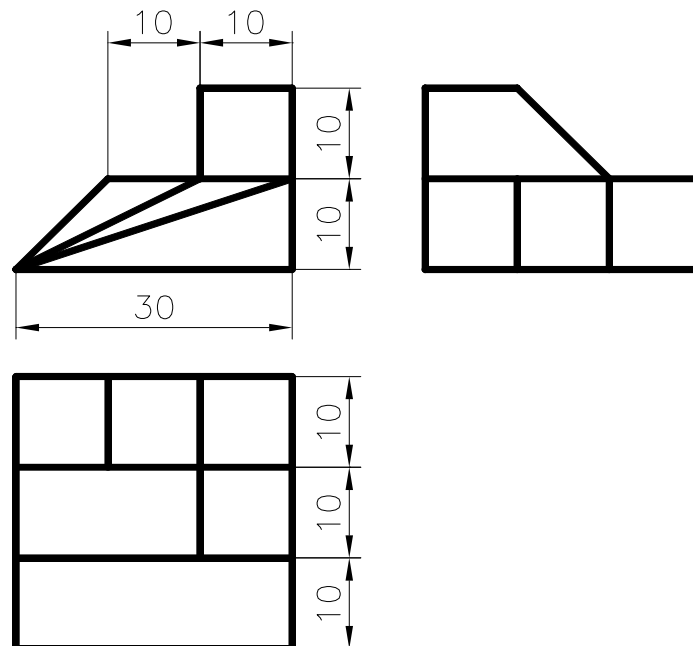
EJERCICIO 1

Trazar todas las circunferencias de 20 mm. de radio que sean tangentes interiores y exteriores a la circunferencia C y a la recta R dadas, determinando los centros y los puntos de tangencia.



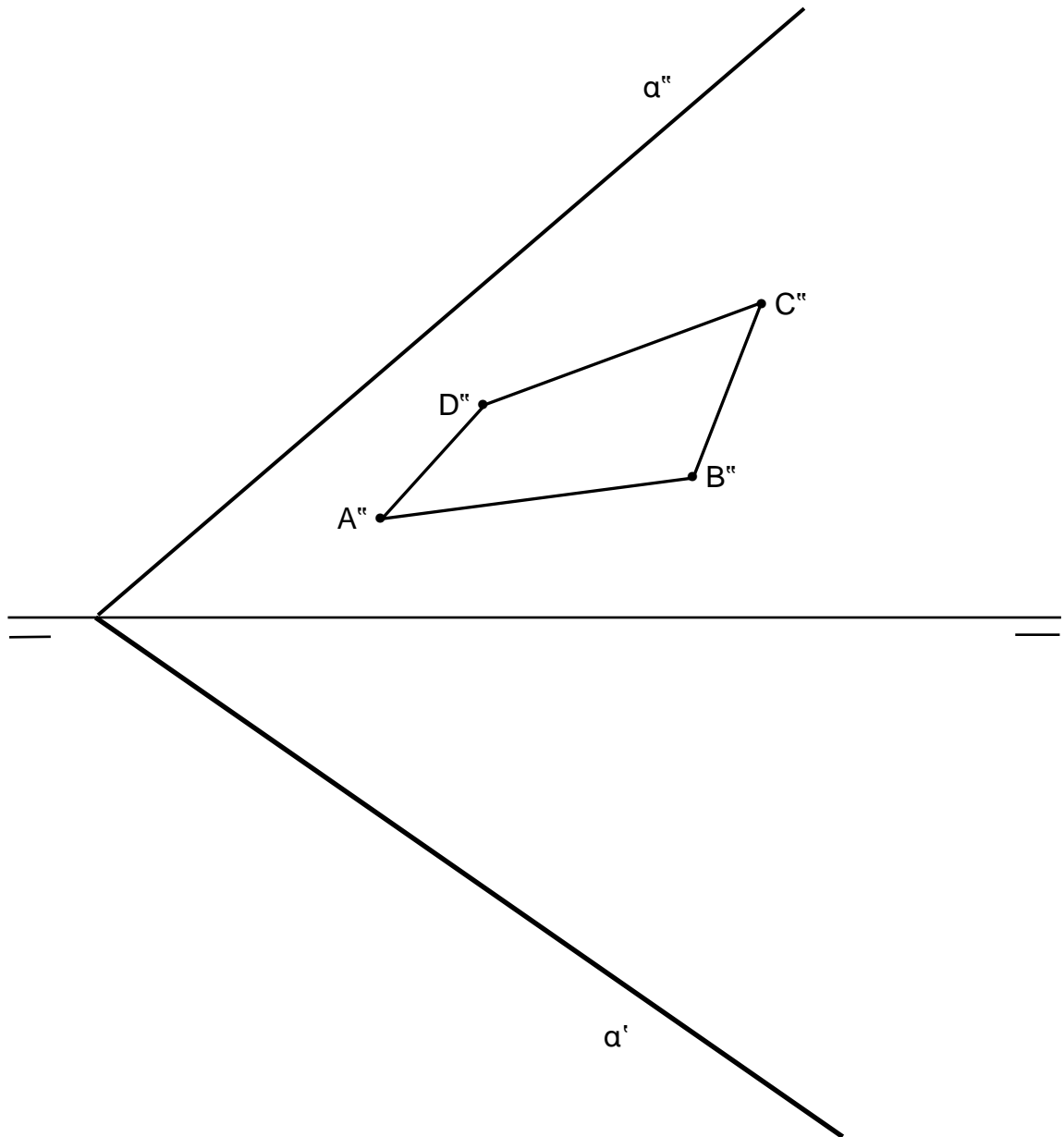
EJERCICIO 2

Dibujar a escala 2:1 la perspectiva isométrica de la pieza dada por sus vistas en el sistema europeo. No aplicar coeficiente de reducción. Lámina en posición horizontal. Situar el origen del sistema en el centro de la lámina.



EJERCICIO 3

Dado un plano oblicuo α y la proyección vertical de un cuadrilátero ABCD en él contenido, hallar la proyección horizontal del cuadrilátero y la verdadera magnitud del mismo.



El alumno deberá contestar a una de las dos opciones propuestas A o B. Los ejercicios 1 y 2 se resolverán en el cuadernillo facilitado por el tribunal, el ejercicio 3 se puede resolver en el folio de la propuesta; si es así, éste irá grapado al cuadernillo. Todos los ejercicios se resolverán en formato A4 y se puntuarán por igual. Será suficiente con delinear a lápiz la resolución gráfica de los mismos, debiendo quedar constancia de todas las construcciones auxiliares empleadas. Se podrá utilizar cualquier instrumento de dibujo, incluida calculadora. En el ejercicio de Sistema Diédrico se podrá utilizar otra nomenclatura distinta a la del enunciado. Se indicará la posición apaisada del papel, cuando sea necesario. Todas las medidas vienen expresadas en milímetros. La duración de la prueba es de 1 hora y 30 minutos.

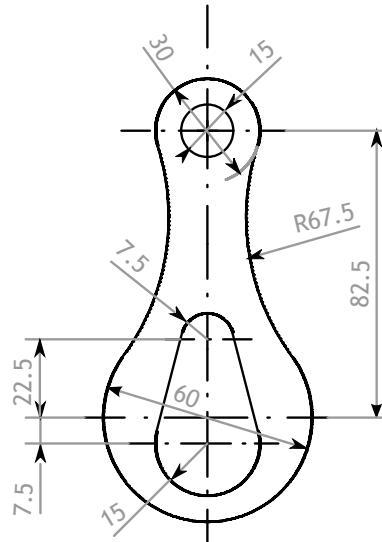
OPCIÓN B

EJERCICIO 1

Dada la pieza de fijación acotada, se pide:

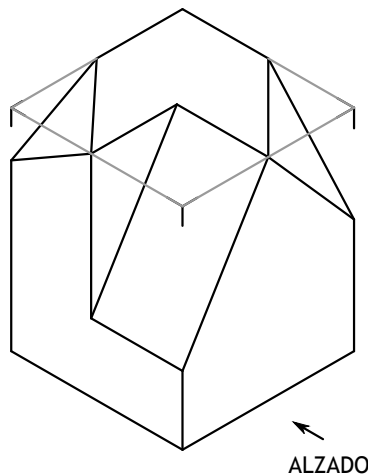
1º Dibujarla a escala 1:1 dejando constancia de las construcciones geométricas.

2º Marcar los centros y puntos de tangencia.



EJERCICIO 2

Dada la pieza en perspectiva, representar sus vistas diédricas (alzado, planta y perfil). No se establece escala de trabajo y se podrá operar a mano alzada o, si se desea, con instrumentos. Cuidese la proporción y correspondencia.



EJERCICIO 3

Dados dos planos paralelos α y β , determinar en proyección y verdadera magnitud la mínima distancia entre ambos planos.

