

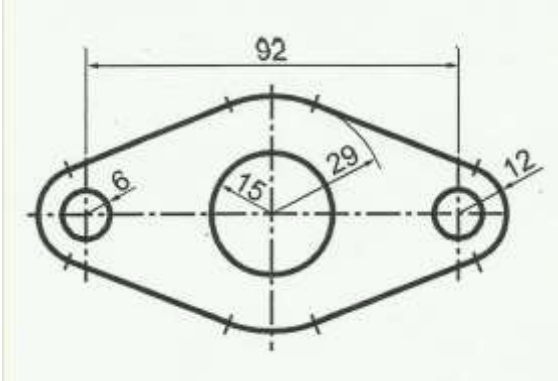
**INSTRUCCIONES:**

El examen consta de tres bloques de preguntas y en cada bloque habrá dos ejercicios de los cuales, el alumno elegirá uno. Los ejercicios se resolverán en el cuadernillo o en la hoja de examen, facilitado por el tribunal. Será suficiente con delinear a lápiz la resolución gráfica de los mismos debiendo quedar constancia de todas las construcciones auxiliares empleadas. Se podrá utilizar cualquier instrumento de dibujo. Todas las medidas vienen expresadas en milímetros. La duración de la prueba es de 1 hora y 30 minutos. Si se contestan más preguntas de las necesarias, sólo se corregirán las primeras.

**OPCION A (3 puntos)**

**EJERCICIO 1**

Realiza esta figura por TANGENCIAS. Medidas representadas en milímetros





**Universidad de  
Castilla-La Mancha**

**Evaluación para el acceso a la Universidad**

**Curso 2023/2024**

**Dibujo técnico aplicado a las artes plásticas y al diseño**

**Materia:**

**EJERCICIO 2**

Realizar una elipse conocidos sus ejes. Debiendo aparecer para su realización al menos 3 puntos por cuadrante.

Eje mayor 170 milímetros.

Eje menor 100 milímetros.

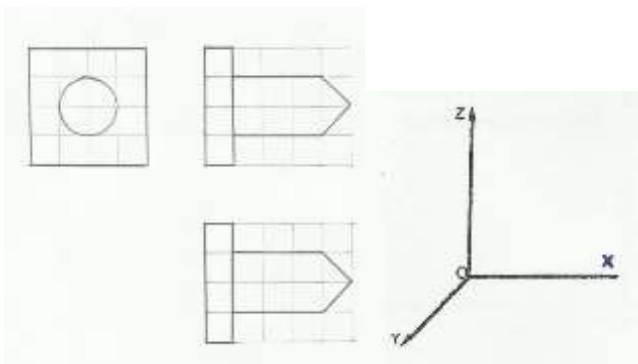


Materia:

OPCIÓN B (3,5 puntos)

**EJERCICIO 1**

Representar a escala 1:1 la PERSPECTIVA CABALLERA (coeficiente de reducción=  $\frac{1}{2}$ ) de la pieza dada por sus proyecciones diédricas. Cada cuadro de la rejilla tiene 10 milímetros de lado. Representar solo las líneas vistas. Colocar la perspectiva según la colocación de los ejes (X, Y, Z) y del punto de origen O.

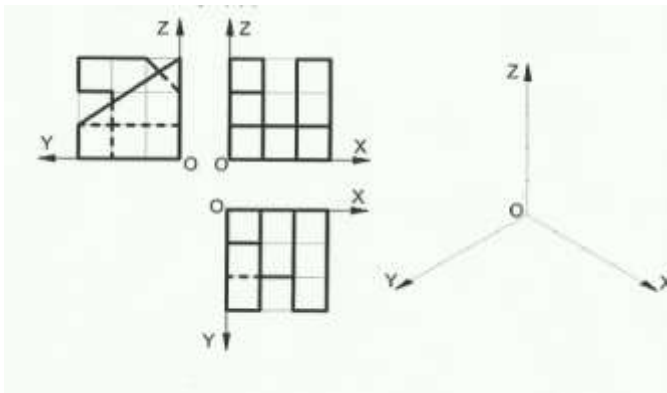




Materia:

**EJERCICIO 2**

Representa a escala 1:1 el DIBUJO ISOMÉTRICO (sin coeficiente de reducción) de la pieza dada por sus proyecciones diédricas. Cada cuadrado de la rejilla tiene 10mm de lado. No hace falta dibujar las líneas ocultas. Colocar la perspectiva según la orientación de los ejes (X, Y,Z) y del punto de origen (O) que se indican.

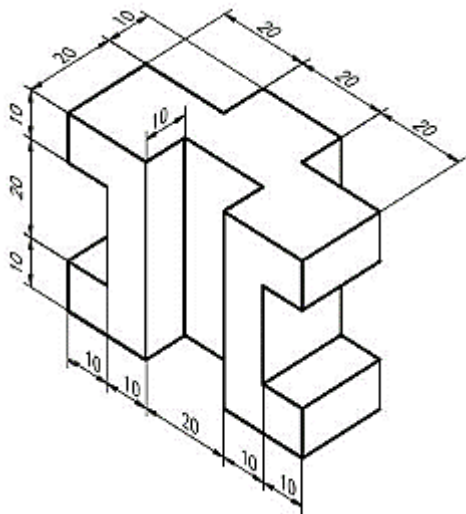




OPCIÓN C (3,5 puntos)

**EJERCICIO 1**

Dibuja las vistas (Alzado, planta y perfil) de la pieza dada en isométrica, según el sistema europeo. Escala 1:1, medidas expresadas en milímetros



Materia:

**EJERCICIO 2**

Acota esta pieza. Medidas representadas en milímetros.

