

## 1.2.6. Definición de variables (Ref libro 1 pg 135 )

En esta actividad se pretende introducir el concepto de variable y como se introducen dentro del programa. Para ello vamos a crear un par de variables de distinto tipo que irán incrementándose cada 2 segundos, los valores de las variables se mostrarán por el monitor de puerto serie.

Componentes necesarios para la actividad:

- Placa ZUM BT, Arduino o compatible.
- Cable USB para conectar la placa al PC

La configuración hardware que usaremos en BitBloq es la que se muestra en la Figura 1.2.6-1, tan solo necesitamos una conexión serie.

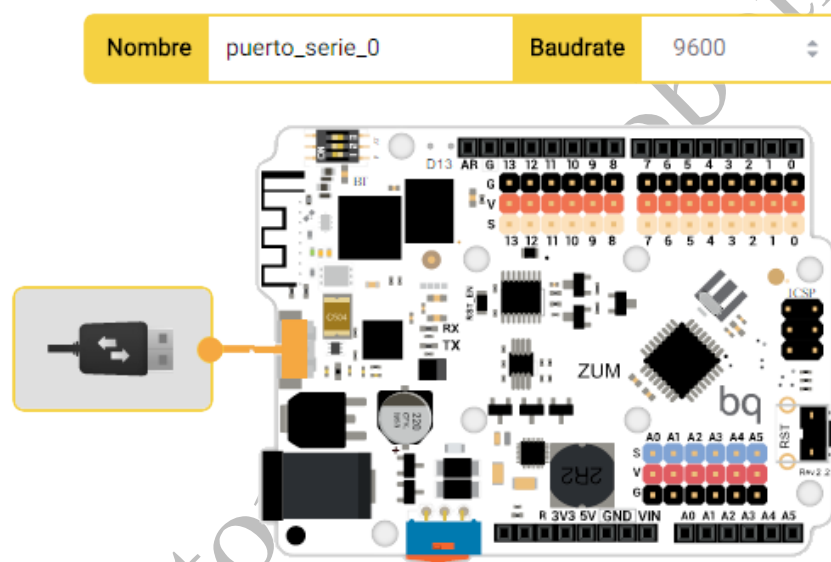


Figura 1.2.6-1. Definición hardware en BitBloq para la actividad de variables.

Vamos a ir ahora a la pestaña de software. Por primera vez vamos a declarar una variable, esto no se hace en el “Bucle principal” si no en “Variables globales, funciones y clases”. Para comenzar vamos a declarar únicamente variables que contienen números aunque también es posible crear variables que contienen caracteres.

Nos ponemos sobre la pestaña “Variables” y dentro de ella arrastramos el bloque “Declarar variable” y le asignamos el nombre “Variable\_1”. Para declarar la segunda variable vamos a pinchar sobre el menú “Avanzados” de la zona inferior y arrastramos el bloque “Declarar variable”, este bloque es similar al anterior pero tiene un nuevo campo de definición que permite especificar el tipo de la variable. Podemos ver cómo queda la declaración de variables en la Figura 1.2.6-2.

### – Variables globales, funciones y clases



Figura 1.2.6-2. Declaración de variables en BitBlox.

Se han definido 2 variables, Variable\_1 será del tipo del dato al que se ha igualado, como se ha hecho igual a 0 siendo ese valor un número decimal la variable es decimal. En el caso de Variable\_2 hemos forzado el tipo, aunque se iguala al mismo valor que Variable\_1, Variable\_2 se crea siendo un entero y se convierte el 0 a entero para asignarlo.

Por ahora solo debemos saber que existen distintos tipos de datos y que podemos elegir cual es el más conveniente en cada caso, en caso de duda lo más sencillo es permitir la asignación automática como en el caso de Variable\_1.

Una vez generadas las variables vamos a pasar a la programación en el Bucle principal. Queremos hacer un programa que incremente el valor de nuestras variables cada 2 segundos. Variable\_1 se incrementara 0,5 cada ciclo y Variable\_2 1.5.

Lo primero que vamos a hacer es poner nuestro bloque de “Esperar”, a continuación añadiremos nuestros bloques de variables que se encuentran en la pestaña “Variables”. Los bloques serán de igualdad para asignar el nuevo valor a nuestras variables.

Como se desea incrementar la variable en cada ciclo añadiremos un bloque suma que se encuentra en la pestaña “Matemáticas”. Inicialmente el programa debe tener el aspecto que se muestra en la Figura 1.2.6-3.

### – Bucle principal (Loop)

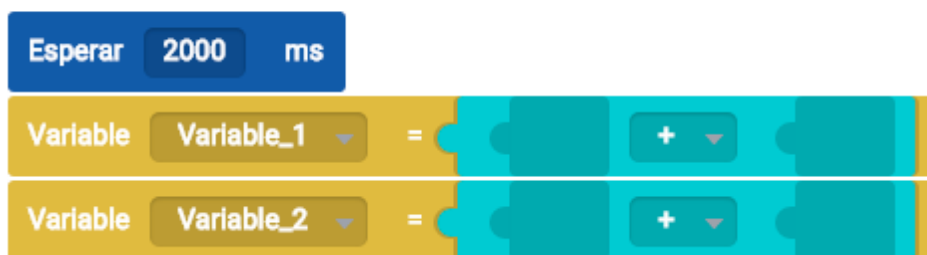


Figura 1.2.6-3. Asignar valor a una variable en BitBlox.

Para que la variable se incremente en cada ciclo se debe igualar a si misma más el valor que se quiere aumentar, para Variable\_1 es 0,5 y para Variable\_2 es 1,5. Por último se envían el nuevo valor de la variable por puerto serie para poder visualizarlo con la consola. El programa queda como se muestra en la Figura 1.2.6-4.

## — Bucle principal (Loop)



Figura 1.2.6-4. Programa en BitBloq para enviar los valores de 2 variables por puerto serie.

El resultado que se muestra en el monitor una vez se ejecuta el programa se muestra en la Figura 1.2.6-5. Como puede verse las dos variables partían de 0 y comienzan a incrementarse cada 2 segundos. Variable\_1 se incrementa de forma correcta, aumentando 0,5 cada ciclo. Variable\_2 debía crecer 1,5 cada ciclo, como se puede ver solo aumenta 1 cada ciclo. Si recordamos la declaración de variables que hicimos al inicio, forzamos a Variable\_2 a ser un valor entero, dado que 1,5 que es un valor decimal, el programa trunca el número a la parte entera del mismo, es decir 1, y lo suma en cada iteración.

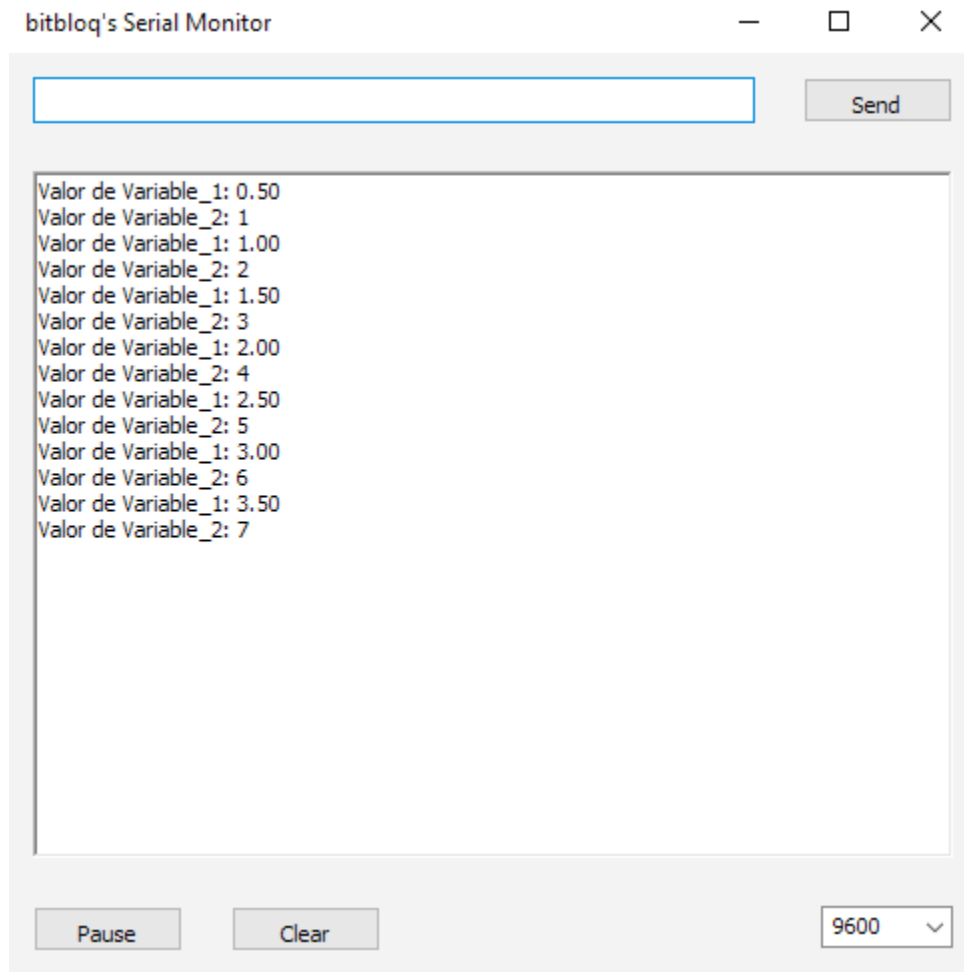


Figura 1.2.6-5. Resultado de la actividad de incremento de variables.

El código en Arduino de la aplicación es el siguiente:

```
/** Global variables and function definition */  
float Variable_1 = 0;  
int Variable_2 = 0;  
  
/** Setup */  
void setup() {}  
  
/** Loop */  
void loop() {  
    delay(2000);  
    Variable_1 = (Variable_1 + 0.5);  
    Variable_2 = (Variable_2 + 1.5);  
    .print("Valor de Variable_1: ");  
    .println(Variable_1); .print("Valor de Variable_2: ");  
    .println(Variable_2);  
}
```