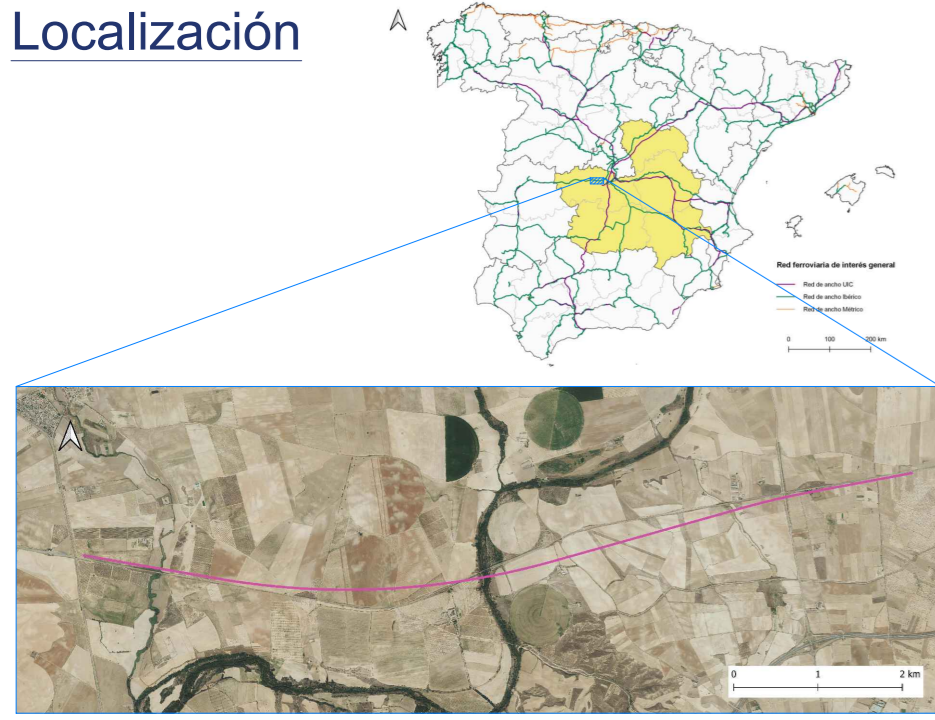


## Localización



## Trazado

### Trazado en planta

	P.K. Inicio	P.K. Final	Longitud [m]	Radio	Parámetro	Acimut
<b>Recta</b>	0+000	1+074,693	1074,693	Infinito	-	288,3011
<b>Clotoide</b>	1+074,693	1+379,993	305,3	-	1657,619	288,3011
<b>Curva circular</b>	1+379,993	1+881,416	501,423	-9000	-	287,2214
<b>Clotoide</b>	1+881,416	2+186,716	305,3	-	1657,619	283,6745
<b>Recta</b>	2+186,716	4+243,707	2056,991	Infinito	-	282,5947
<b>Clotoide</b>	4+243,707	4+549,007	305,3	-	1657,619	282,5947
<b>Curva circular</b>	4+549,007	8+240,725	3691,718	9000	-	283,6745
<b>Clotoide</b>	8+240,725	8+546,025	305,3	-	1657,619	309,7881
<b>Recta</b>	8+546,025	10+009,852	1463,827	Infinito	-	310,8679

### Trazado en alzado

Rasante	P.K. Inicio	P.K. Final	Kv [m]	Longitud [m]	P.K. Vértice	Pendiente [‰]
<b>Uniforme</b>	0+000	0+531,170		531,17		-6,41
<b>Acuerdo Vertical</b>	0+531,170	0+775,973	75000	244,803	0+653,571	
<b>Uniforme</b>	0+775,973	2+963,383		2187,41		-3,14
<b>Acuerdo Vertical</b>	2+963,383	3+280,685	45000	317,302	3+122,034	
<b>Uniforme</b>	3+280,685	3+697,886		417,201		-10,19
<b>Acuerdo Vertical</b>	3+697,886	3+914,260	75000	216,374	3+806,07	
<b>Uniforme</b>	3+914,260	4+192,866		278,606		-13,08
<b>Acuerdo Vertical</b>	4+192,866	4+879,002	40000	686,136	4+535,934	
<b>Uniforme</b>	4+879,002	6+272,954		1393,952		4,08
<b>Acuerdo Vertical</b>	6+272,954	6+609,174	45000	336,22	6+441,064	
<b>Uniforme</b>	6+609,174	7+755,551		1146,377		-3,4
<b>Acuerdo Vertical</b>	7+755,551	8+093,763	45000	338,212	7+924,657	
<b>Uniforme</b>	8+093,763	8+660,186		566,423		-10,91
<b>Acuerdo Vertical</b>	8+660,186	9+584,206	45000	924,02	9+122,196	
<b>Uniforme</b>	9+584,206	10+009,852		425,646		9,62

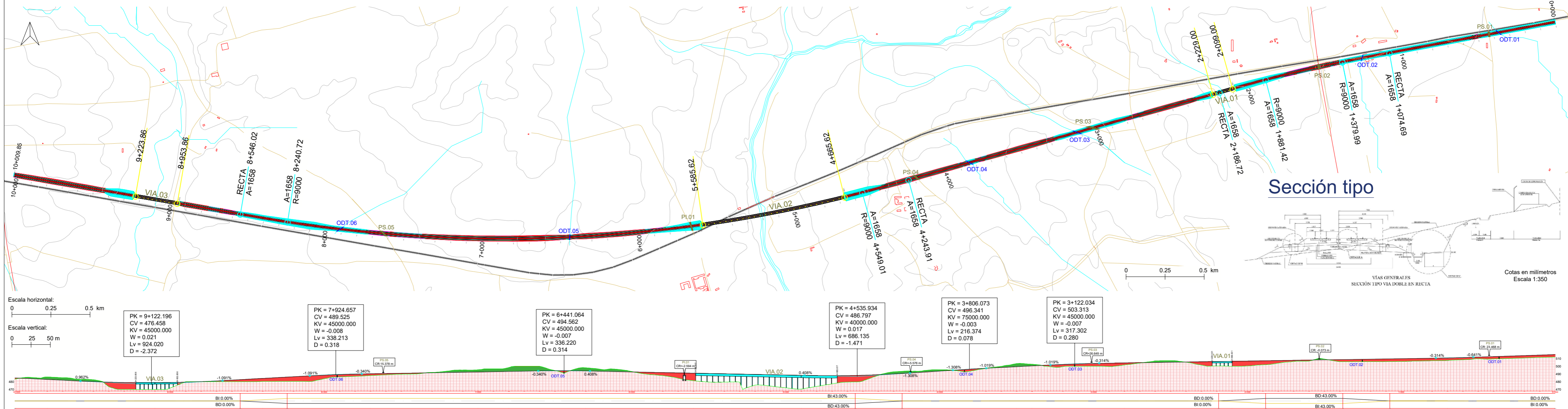
## Movimiento de tierras

### Material necesario

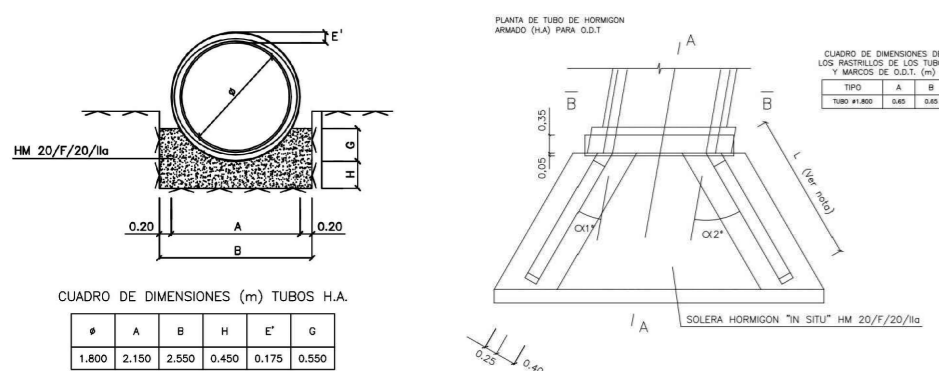
Materia	Volumen [m³]	Volumen en
Subbalasto	59669,34	Compactado
Revestimiento cuneta	4158,68	Compactado
Terraplén	382801,31	Compactado
Excavación de saneo	34716,53	Banco
Revestimiento de terraplén	7785,44	Compactado
Revestimiento de desmonte	8271,32	Compactado
Capa de forma	89509,09	Compactado
Desmonte (QS2)	237306,93	Banco
Desmonte (QS1)	128415,67	Banco
Tierra vegetal	144040,64	Banco

### Distancia mínima

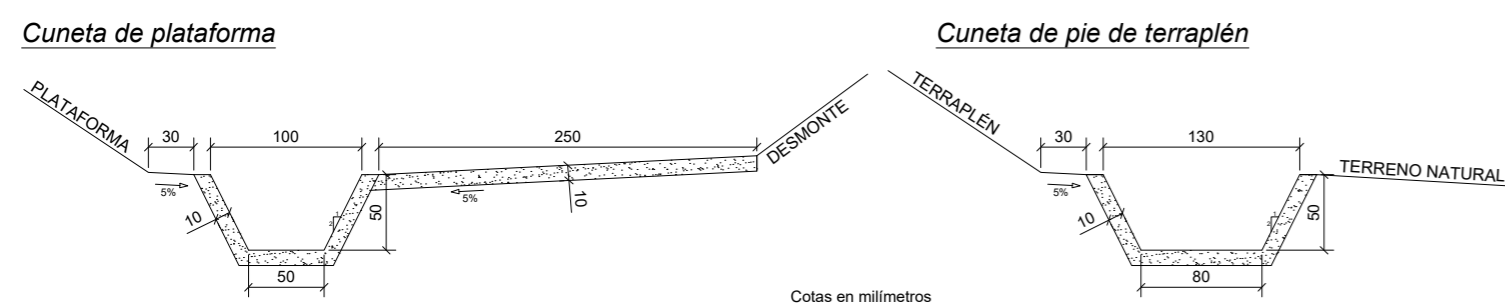
	Interna [m]	Externa [m]			Total [m]
		Préstamo	Cantera	Vertedero	
Suelo no útil	791,896	-	-	854,02	1645,916
Capa de forma	1627,602	-	38300	-	39927,602
Subbalasto	1432,822	-	38300	-	39732,822
Terraplén (QS1)	6187,749	-	-	854,02	6187,749
Terraplén (QS2)	3795,781	854,02	-	854,02	4649,801



## Drenaje transversal (detalle)



## Drenaje longitudinal (detalle)



## Estructuras

Código	Estructura	P.K.	Infraestructura	Longitud [m]	Estimación de vanos
PS.01	Paso Superior	0+429,306	Vereda Yuncillos	70	15+2x20+15
PS.02	Paso Superior	1+533,285	CM-4003	98	21+2x28+21
VIA.01	Viaducto	2+164,001	Arroyo Dehesillas	130	5x26
PS.03	Paso Superior	3+012,652	Camino Camarenilla	99	15+3x23+15
PS.04	Paso Superior	4+189,151	Camino los Llanos	45	14+17+14
VIA.02	Viaducto	5+201,830	Río Guadarrama	920	25x36
PI.01	Paso Inferior	5+659,266	Camino rural	24	-
PS.05	Paso Superior	7+616,172	Camino de Bargas	45	14+17+14
VIA.03	Viaducto	9+088,856	Arroyo Renales	270	10x27

## Presupuesto

Presupuesto de Ejecución de Material (P.E.M.) = 26.931.396,30 €  
 Presupuesto Base de Licitación (P.B.L.) = 38.778.517,53 €  
 Expropiaciones = 789.246,80 €  
 3% sobre el P.E.M. para la vigilancia y control de calidad = 807.941,89 €  
 1,5% sobre el P.E.M. para trabajos de conservación = 403.970,94 €  
**Total presupuesto para Conocimiento de la Administración = 40.779.677,17 €**

## Plan de obra

